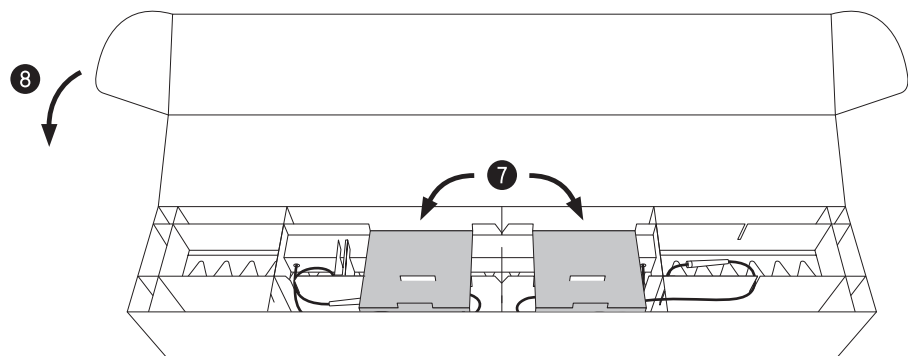
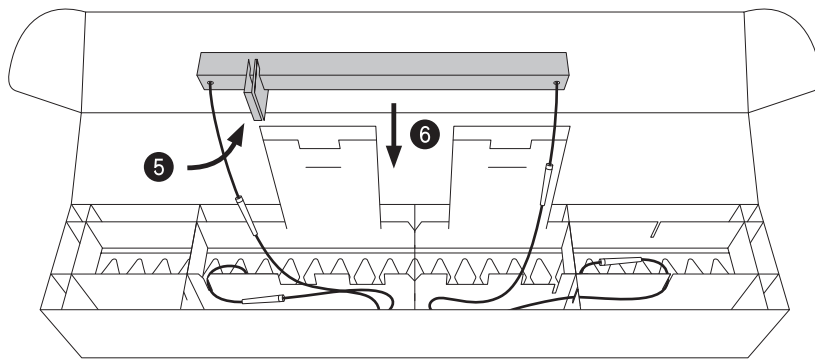
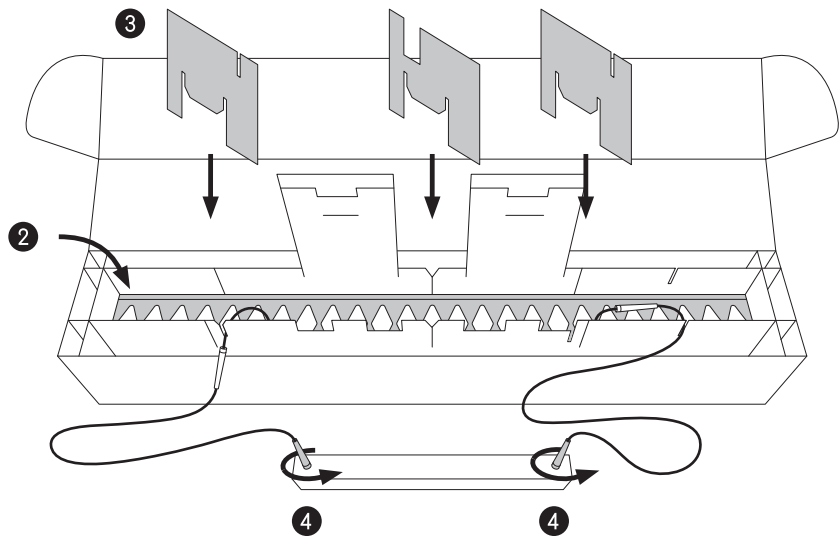


Bitte alle Anschlusshülsen lösen, diese können leicht auf dem Transport abbrechen.

Please loosen all connection sleeves, these can easily break off during transport.



RHOMBUS P-124 / P-176

VERPACKUNGSANLEITUNG
PACKAGING INSTRUCTIONS
